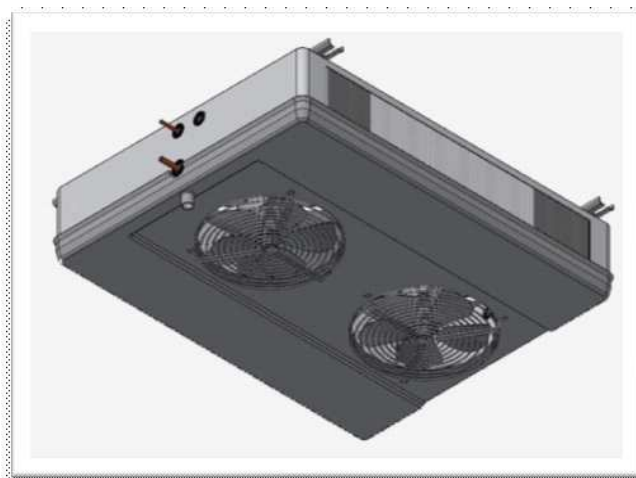
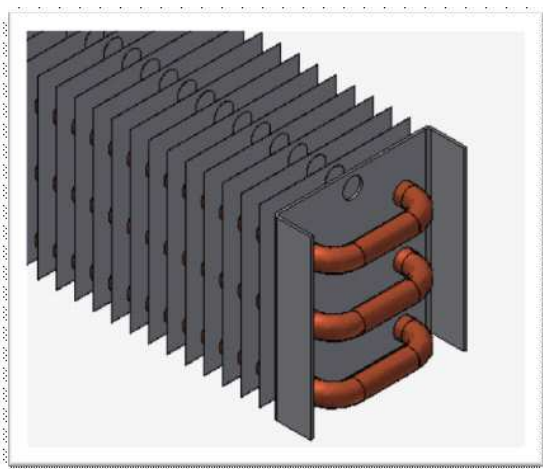




EVAPORADORES - ESTÁTICOS E VENTILADOS

CONDENSADORES A AR

Evaporadores :



Condensadores :

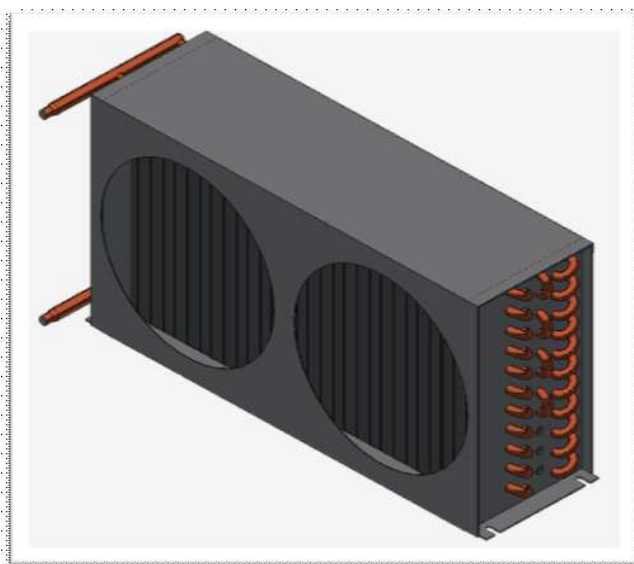
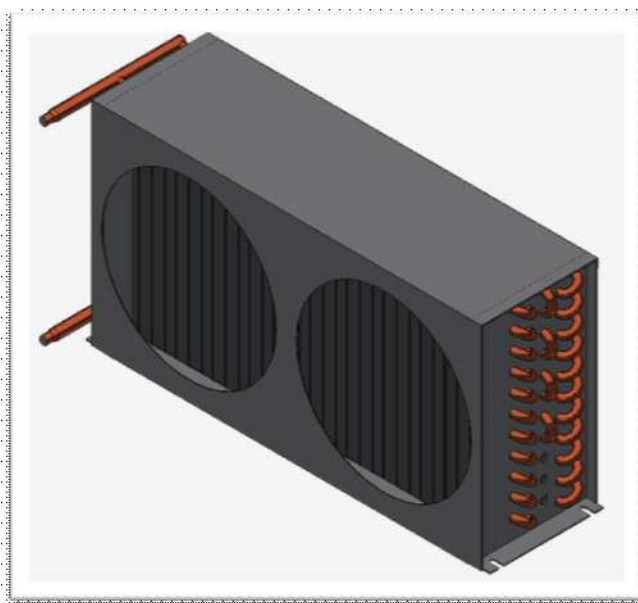


TABELA DE PREÇOS



EVAPORADORES - ESTÁTICOS E VENTILADOS

CONDENSADORES A AR



Obs. : Quaisquer erros descritivos, topográficos ou pictóricos, são sujeitos a correcções.

Por razões de melhoramentos técnicos e outros, as especificações, podem estar sujeitas a alterações sem aviso prévio.

EVAPORADORES ESTÁTICOS - Gama GRM - L55

Características :

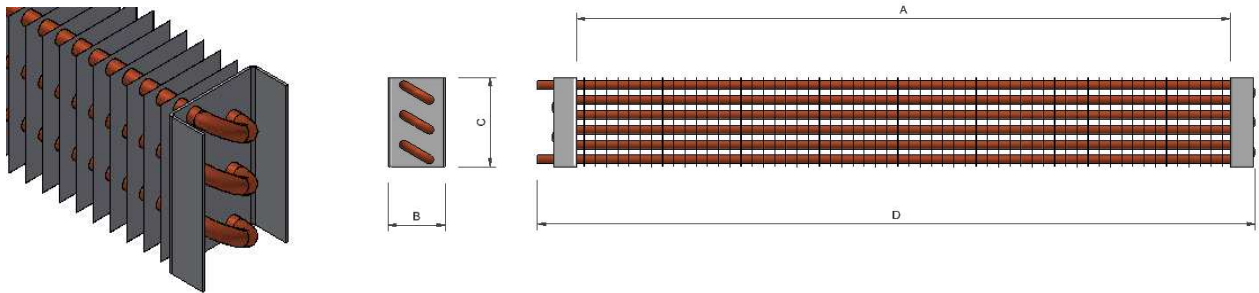
Evaporador Estático

Diâmetro da Tubagem : 3/8

Número de Tubos : 4 ; 6 ; 8 ; 10 e 12

Espaçamento das Alhetas : 12 mm
mm

Largura da Alheta : 55



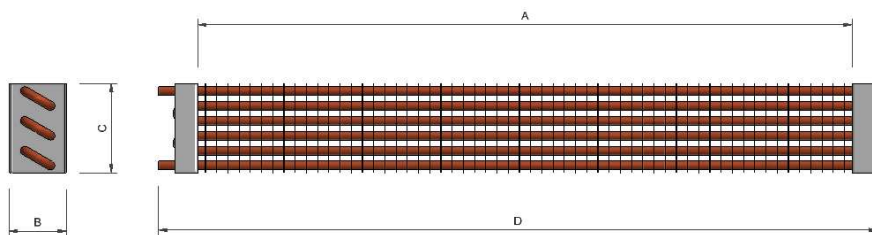
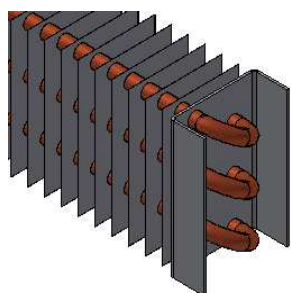
Construídos em tubo de cobre e alhetas de alumínio com uma separação de 12 mm, sendo sob pedido possível outros espaçamentos.

Modelo	Superfície	Potência (w)	Dimensões (mm)				Preço
	(m2)	Dt = 10°C	A	B	C	D	
4T- G700 - 38	0.408	42	700	55	63.5	770	
4T- G1200 - 38	0.700	71	1200			1270	
4T- G1700 - 38	0.991	101	1700			1770	
4T- G2200 - 38	1.283	131	2200			2270	
4T- G2700 - 38	1.574	160	2700			2770	

Modelo	Superfície	Potência (w)	Dimensões (mm)				Preço
	(m2)	Dt = 10°C	A	B	C	D	
6T- G700 - 38	0.612	56	700	55	95.4	770	
6T- G1200 - 38	1.049	97	1200			1270	
6T- G1700 - 38	1.487	137	1700			1770	
6T- G2200 - 38	1.924	177	2200			2270	
6T- G2700 - 38	2.361	217	2700			2770	

EVAPORADORES ESTÁTICOS - Gama GRM - L55

Continuação



Modelo	Superfície	Potência (w)	Dimensões (mm)				Preço
	(m ²)	Dt = 10°C	A	B	C	D	
8T- G700 - 38	0.817	70	700	55	127.3	770	
8T- G1200 - 38	1.400	112	1200			1270	
8T- G1700 - 38	1.984	170	1700			1770	
8T- G2200 - 38	2.567	220	2200			2270	
8T- G2700 - 38	3.151	270	2700			2770	

Modelo	Superfície	Potência (w)	Dimensões (mm)				Preço
	(m ²)	Dt = 10°C	A	B	C	D	
10T- G700 - 38	1.020	83	700	55	159	770	
10T- G1200 - 38	1.749	142	1200			1270	
10T- G1700 - 38	2.478	200	1700			1770	
10T- G2200 - 38	3.207	259	2200			2270	
10T- G2700 - 38	3.935	318	2700			2770	

Modelo	Superfície	Potência (w)	Dimensões (mm)				Preço
	(m ²)	Dt = 10°C	A	B	C	D	
12T- G700 - 38	1.224	95	700	55	190.8	770	
12T- G1200 - 38	2.099	162	1200			1270	
12T- G1700 - 38	2.973	230	1700			1770	
12T- G2200 - 38	3.848	297	2200			2270	
12T- G2700 - 38	4.722	365	2700			2770	

EVAPORADORES ESTÁTICOS - Gama GRM - L83

Características :

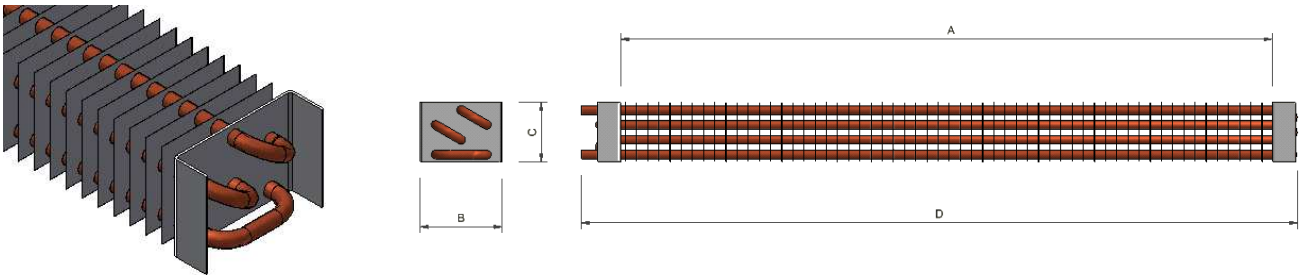
Evaporador Estático

Diâmetro da Tubagem : 3/8

Número de Tubos : 4 ; 6 ; 8 ; 10 e 12

Espaçamento das Alhetas : 12 mm
mm

Largura da Alheta : 82.5



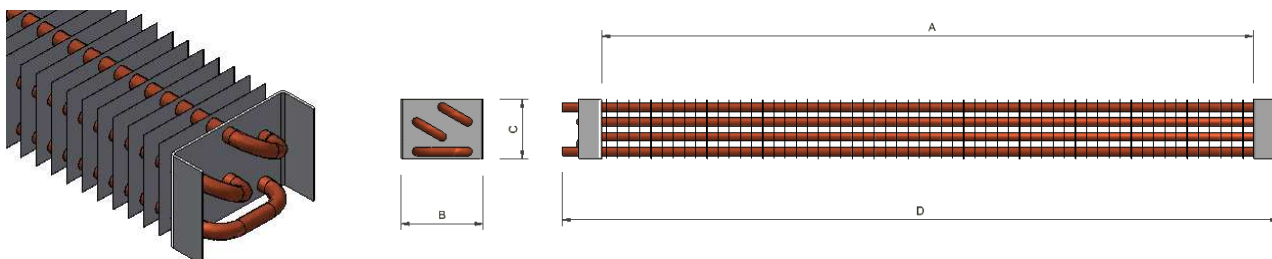
Construídos em tubo de cobre e alhetas de alumínio com uma separação de 12 mm, sendo sob pedido possível outros espaçamentos.

Modelo	Superfície	Potência (w)	Dimensões (mm)				Preço
	(m2)	Dt = 10°C	A	B	C	D	
4T- G700 - 38	0.612	62	700	82.5	63.5	770	
4T- G1200 - 38	1.049	107	1200			1270	
4T- G1700 - 38	1.487	151	1700			1770	
4T- G2200 - 38	1.924	196	2200			2270	
4T- G2700 - 38	2.361	240	2700			2770	

Modelo	Superfície	Potência (w)	Dimensões (mm)				Preço
	(m2)	Dt = 10°C	A	B	C	D	
6T- G700 - 38	0.918	85	700	82.5	95.4	770	
6T- G1200 - 38	1.574	145	1200			1270	
6T- G1700 - 38	2.230	205	1700			1770	
6T- G2200 - 38	2.886	266	2200			2270	
6T- G2700 - 38	3.542	326	2700			2770	

EVAPORADORES ESTÁTICOS - Gama GRM - L83

Continuação



Modelo	Superfície	Potência (w)	Dimensões (mm)				Preço
	(m ²)	Dt = 10°C	A	B	C	D	
8T- G700 - 38	1.225	105	700	82.5	127.3	770	
8T- G1200 - 38	2.100	180	1200			1270	
8T- G1700 - 38	2.976	255	1700			1770	
8T- G2200 - 38	3.851	330	2200			2270	
8T- G2700 - 38	4.726	405	2700			2770	

Modelo	Superfície	Potência	Dimensões (mm)				Preço
	(m ²)	(w)	A	B	C	D	
10T- G700 - 38	1.530	124	700	82.5	159	770	
10T- G1200 - 38	2.624	212	1200			1270	
10T- G1700 - 38	3.717	301	1700			1770	
10T- G2200 - 38	4.810	389	2200			2270	
10T- G2700 - 38	5.903	478	2700			2770	

Modelo	Superfície	Potência (w)	Dimensões (mm)				Preço
	(m ²)	Dt = 10°C	A	B	C	D	
12T- G700 - 38	1.836	142	700	82.5	190.8	770	
12T- G1200 - 38	3.148	243	1200			1270	
12T- G1700 - 38	4.460	345	1700			1770	
12T- G2200 - 38	5.772	446	2200			2270	
12T- G2700 - 38	7.083	548	2700			2770	

EVAPORADORES ESTÁTICOS - Gama GRM - L66

Características :

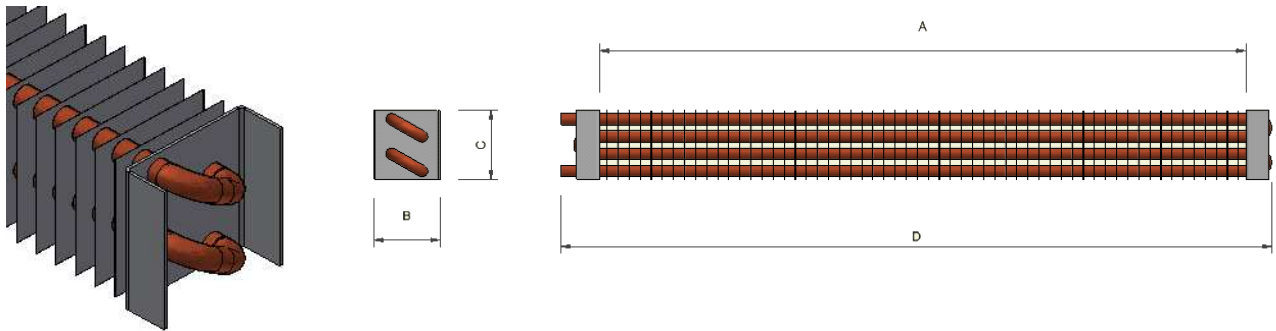
Evaporador Estático

Diâmetro da Tubagem : 1/2

Número de Tubos : 4 ; 6 ; 8 ; 10 e 12

Espaçamento das Alhetas : 12 mm
mm

Largura da Alheta : 66



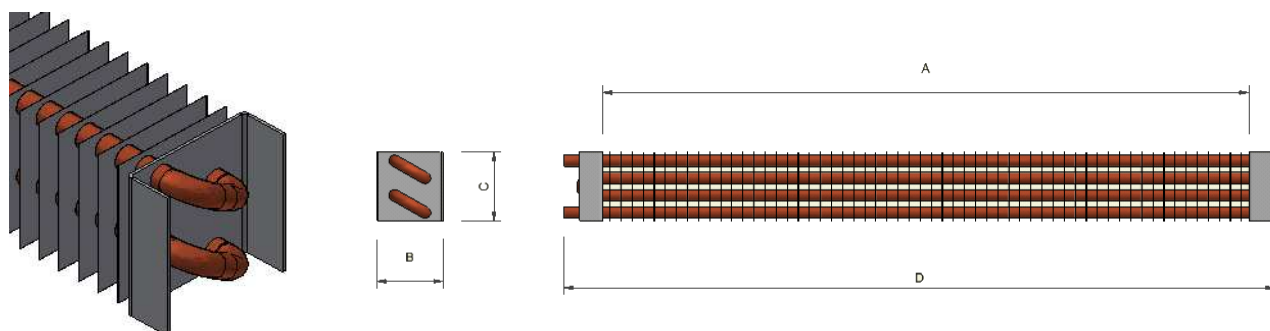
Construídos em tubo de cobre e alhetas de alumínio com uma separação de 12 mm, sendo sob pedido possível outros espaçamentos.

Modelo	Superfície	Potência (w)	Dimensões (mm)				Preço
	(m ²)	Dt = 10°C	A	B	C	D	
4T- G700 - 12	0.587	60	700	66	76.2	770	
4T- G1200 - 12	1.006	102	1200			1270	
4T- G1700 - 12	1.425	145	1700			1770	
4T- G2200 - 12	1.844	188	2200			2270	
4T- G2700 - 12	2.263	230	2700			2770	

Modelo	Superfície	Potência (w)	Dimensões (mm)				Preço
	(m ²)	Dt = 10°C	A	B	C	D	
6T- G700 - 12	0.880	81	700	66	114.3	770	
6T- G1200 - 12	1.509	139	1200			1270	
6T- G1700 - 12	2.137	197	1700			1770	
6T- G2200 - 12	2.766	255	2200			2270	
6T- G2700 - 12	3.395	312	2700			2770	

EVAPORADORES ESTÁTICOS - Gama GRM - L66

Continuação



Modelo	Superfície	Potência (w)	Dimensões (mm)				Preço
	(m ²)	Dt = 10°C	A	B	C	D	
8T- G700 - 12	1.173	100	700	66	152.4	770	
8T- G1200 - 12	2.012	172	1200			1270	
8T- G1700 - 12	2.850	244	1700			1770	
8T- G2200 - 12	3.688	316	2200			2270	
8T- G2700 - 12	4.526	387	2700			2770	

Modelo	Superfície	Potência	Dimensões (mm)				Preço
	(m ²)	(W)	A	B	C	D	
10T- G700 - 12	1.467	119	700	66	190.5	770	
10T- G1200 - 12	2.515	203	1200			1270	
10T- G1700 - 12	3.562	288	1700			1770	
10T- G2200 - 12	4.610	373	2200			2270	
10T- G2700 - 12	5.658	458	2700			2770	

Modelo	Superfície	Potência (w)	Dimensões (mm)				Preço
	(m ²)	Dt = 10°C	A	B	C	D	
12T- G700 - 12	1.760	136	700	66	228.6	770	
12T- G1200 - 12	3.018	233	1200			1270	
12T- G1700 - 12	4.275	330	1700			1770	
12T- G2200 - 12	5.532	428	2200			2270	
12T- G2700 - 12	6.789	525	2700			2770	

EVAPORADORES ESTÁTICOS - Gama GRM - L99

Características :

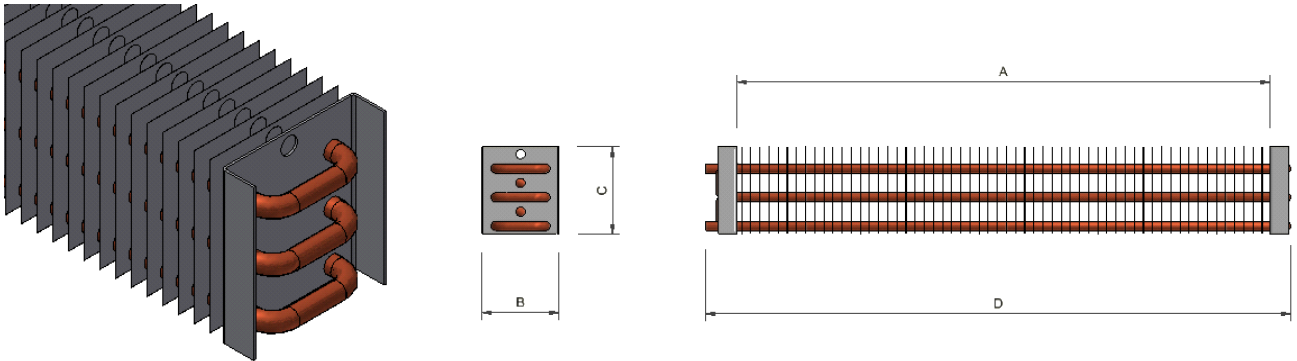
Evaporador Estático

Diâmetro da Tubagem : 1/2

Número de Tubos : 4 ; 6 ; 8 ; 10 e 12

Espaçamento das Alhetas : 12 mm
mm

Largura da Alheta : 99



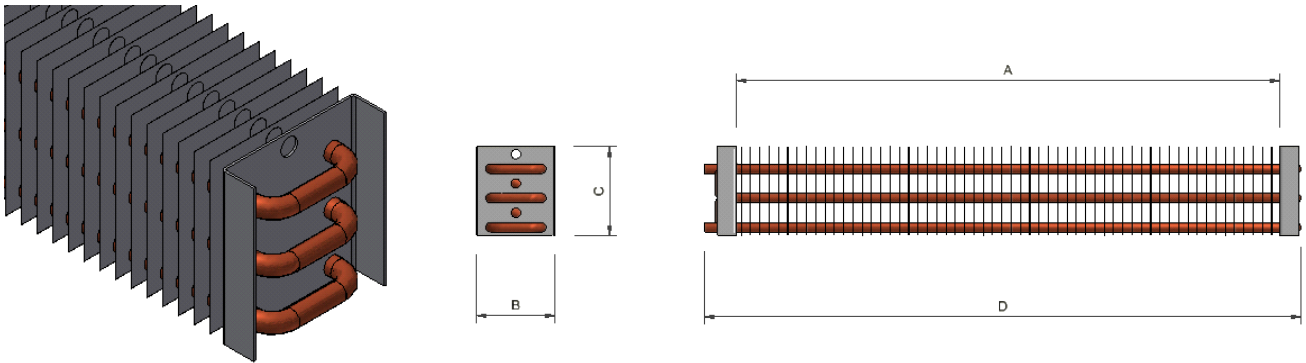
Construídos em tubo de cobre e alhetas de alumínio com uma separação de 12 mm, sendo sob pedido possível outros espaçamentos.

Modelo	Superfície	Potência (w)	Dimensões (mm)				Preço
	(m2)	Dt = 10°C	A	B	C	D	
4T- G700 - 12	0.880	90	700	99	76.2	770	
4T- G1200 - 12	1.509	154	1200			1270	
4T- G1700 - 12	2.137	218	1700			1770	
4T- G2200 - 12	2.766	282	2200			2270	
4T- G2700 - 12	3.395	346	2700			2770	

Modelo	Superfície	Potência (w)	Dimensões (mm)				Preço
	(m2)	Dt = 10°C	A	B	C	D	
6T- G700 - 12	1.320	122	700	99	114.3	770	
6T- G1200 - 12	2.263	208	1200			1270	
6T- G1700 - 12	3.206	295	1700			1770	
6T- G2200 - 12	4.149	382	2200			2270	
6T- G2700 - 12	5.092	469	2700			2770	

EVAPORADORES ESTÁTICOS - Gama GRM - L99

Continuação



Modelo	Superfície	Potência (w)	Dimensões (mm)				Preço
	(m ²)	Dt = 10°C	A	B	C	D	
8T- G700 - 12	1.760	151	700	99	152.4	770	
8T- G1200 - 12	3.018	258	1200			1270	
8T- G1700 - 12	4.275	366	1700			1770	
8T- G2200 - 12	5.532	474	2200			2270	
8T- G2700 - 12	6.789	581	2700			2770	

Modelo	Superfície	Potência	Dimensões (mm)				Preço
	(m ²)	(W)	A	B	C	D	
10T- G700 - 12	2.200	178	700	99	190.5	770	
10T- G1200 - 12	3.277	305	1200			1270	
10T- G1700 - 12	5.344	432	1700			1770	
10T- G2200 - 12	6.915	559	2200			2270	
10T- G2700 - 12	8.487	687	2700			2770	

Modelo	Superfície	Potência (w)	Dimensões (mm)				Preço
	(m ²)	Dt = 10°C	A	B	C	D	
12T- G700 - 12	2.610	202	700	99	190.5	770	
12T- G1200 - 12	4.475	346	1200			1270	
12T- G1700 - 12	6.339	490	1700			1770	
12T- G2200 - 12	8.204	634	2200			2270	
12T- G2700 - 12	10.068	778	2700			2770	

EVAPORADORES ESTÁTICOS VERTICAIS

Características :

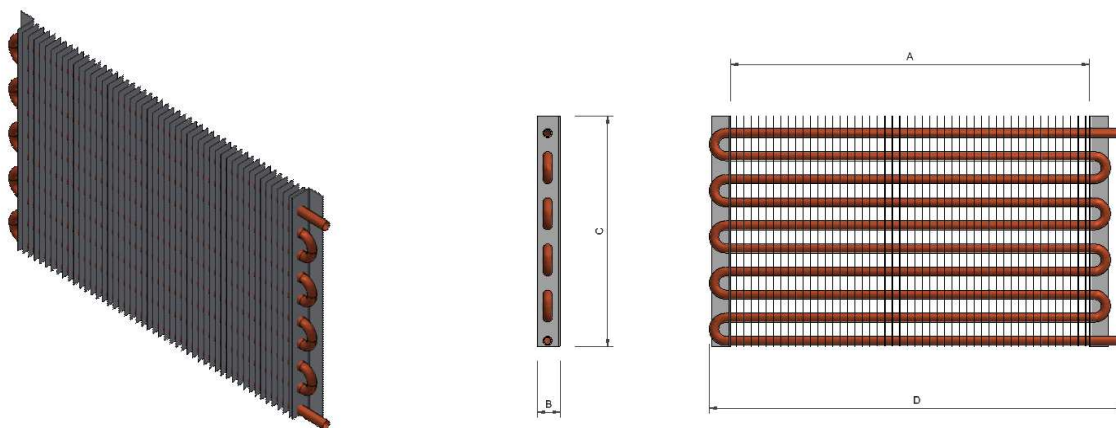
Evaporador Estático Vertical

Aplicação : Paredes Verticais

Diâmetro da tubagem : 3/8

Número de Tubos : 10 e 20

Espaçamento das Alhetas : 10 mm



Construídos em tubo de cobre e alhetas de alumínio com uma separação de 10 mm, sendo sob pedido possível outros espaçamentos.

Modelo	Superfície	Potência (w)	Dimensões (mm)				Preço
	(m2)	Dt = 10°C	A	B	C	D	
EEV 10 - 480	0.983	70	480	27.5	318	555	
EEV 10 - 900	1.843	132	900			975	
EEV 10 - 1200	2.458	176	1200			1275	
EEV 10 - 1500	3.072	220	1500			1575	
EEV 10 - 1700	3.482	249	1700			1775	
EEV 20 - 700	1.966	118	480	27.5	636	555	
EEV 20 - 900	3.687	222	900			975	
EEV 20 - 1200	4.915	295	1200			1275	
EEV 20 - 1500	6.144	370	1500			1575	
EEV 20 - 1700	6.963	419	1700			1775	

EVAPORADORES ESTÁTICOS DE GAVETA

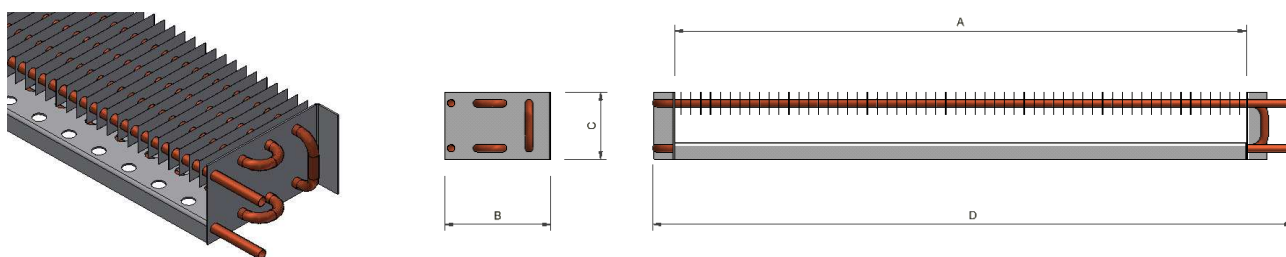
Características :

Evaporador Estático

Diâmetro da Tubagem : 3/8

Número de Tubos : 8

Espaçamento das Alhetas : 12 mm



Modelo	Superfície	Potência (w)	Dimensões (mm)				Preço
	(m ²)	Dt = 10°C	A	B	C	D	
EEG - 700	0.580	77	700	127	82.5	785	
EEG - 800	0.664	88	800			885	
EEG - 900	0.7346	98	900			985	
EEG - 1000	0.829	110	1000			1085	
EEG - 1100	0.911	120	1100			1185	
EEG - 1300	1.075	142	1300			1385	
EEG - 1500	1.239	164	1500			1585	
EEG - 1700	1.403	185	1700			1785	
EEG - 2000	1.650	218	2000			2085	
EEG - 2300	1.896	251	2300			2385	
EEG - 2700	2.225	294	2700			2785	

EVAPORADORES ESTÁTICOS DE BANCADA

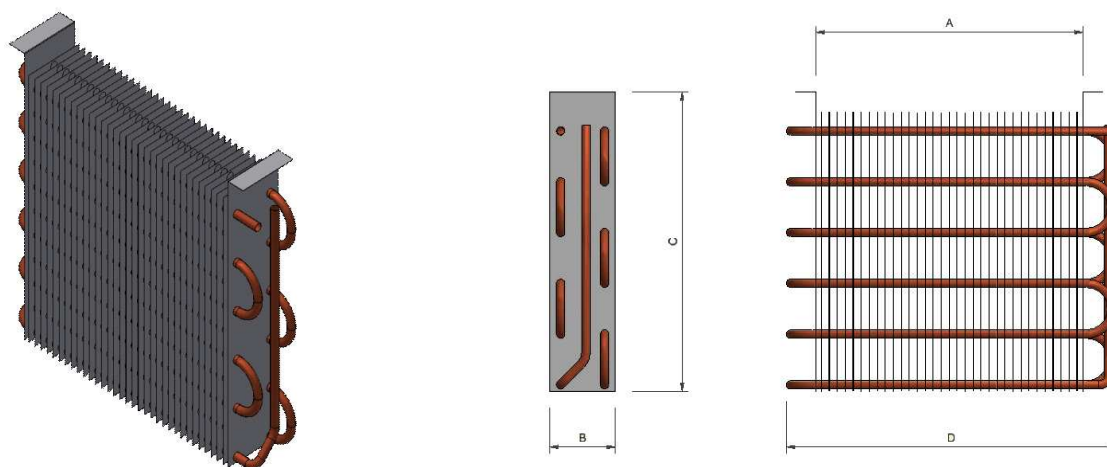
Características :

Evaporador Estático

Diâmetro da Tubagem : 1/2

Número de Tubos : 12

Espaçamento das Alhetas : 12 mm



Modelo	Superfície	Potência (w)	Dimensões (mm)				Preço
	(m ²)	Dt = 10°C	A	B	C	D	
EEB - 700 - 12	1.912	128	260	99	450	355	
EEB - 800 - 12	2.976	199	400			495	
EEB - 900 - 12	4.041	270	540			635	

EVAPORADORES ESTÁTICOS DE ARMÁRIO

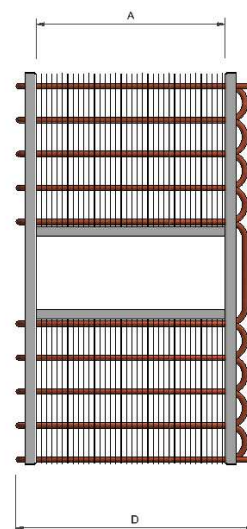
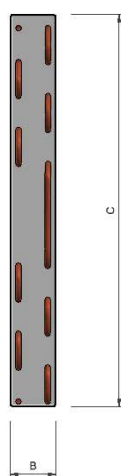
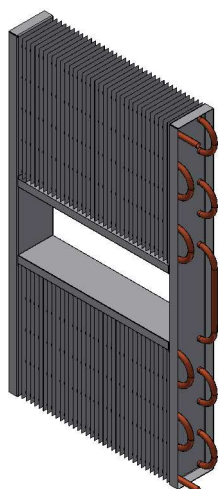
Características :

Evaporador Estático

Diâmetro da Tubagem : 1/2

Número de Tubos : 20

Espaçamento das Alhetas : 12 mm



Modelo	Superfície	Potência (w)	Dimensões (mm)				Preço
	(m ²)	Dt = 10°C	A	B	C	D	
EEA - 425- 12	5.113	358	425	102	880	535	

EVAPORADORES DE BANCADA VENTILADA

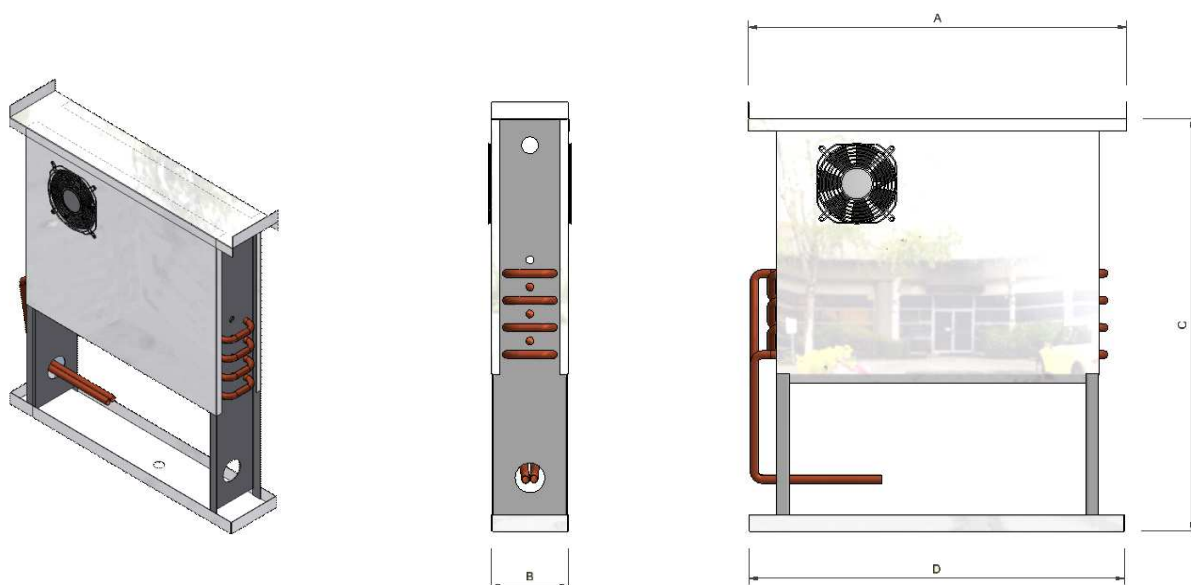
Características :

Evaporador Estático

Diâmetro da Tubagem : 3/8

Número de Tubos : 8 / 10

Espaçamento das Alhetas : 4.2 mm



Modelo	Superfície	Potência (w)	Dimensões (mm)				Preço
	(m2)	Dt = 8°C	A	B	C	D	
EBV - 380 - 8T	1.828	294	445	90	485	440	
EBV - 480 - 8T	2.355	343	545			540	
EBV - 580 - 8T	2.882	387	645			640	
EBV - 680 - 8T	3.389	426	745			740	
EBV - 380 - 10T	2.262	427	445	90	485	440	
EBV - 480 - 10T	2.915	504	545			540	
EBV - 580 - 10T	3.568	574	645			640	
EBV - 680 - 10T	4.194	634	745			740	

EVAPORADORES DE TECTO - SF

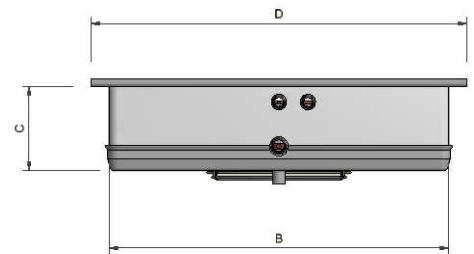
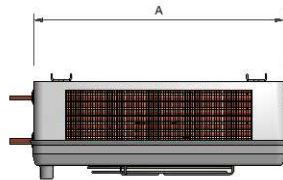
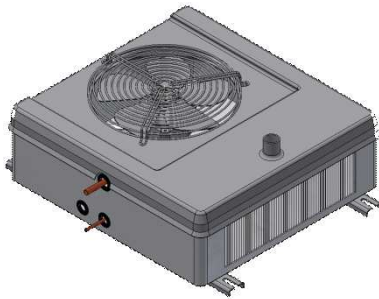
Características :

Evaporador de Tecto de Simples Fluxo

Diâmetro da Tubagem : 3/8

Número de Tubos : 24

Espaçamento das Alhetas : 4.2 mm



Modelo	Superfície	Potência (w)	Dimensões (mm)				Preço
	(m2)	Dt = 10°C	A	B	C	D	
ESF 440	1.980	604	437	455	145	512.5	
ESF 640	3.850	1189	637				
ESF 840	5.670	1776	837				
ESF 1040	7.540	2599	1137				

EVAPORADORES DE TECTO - DF

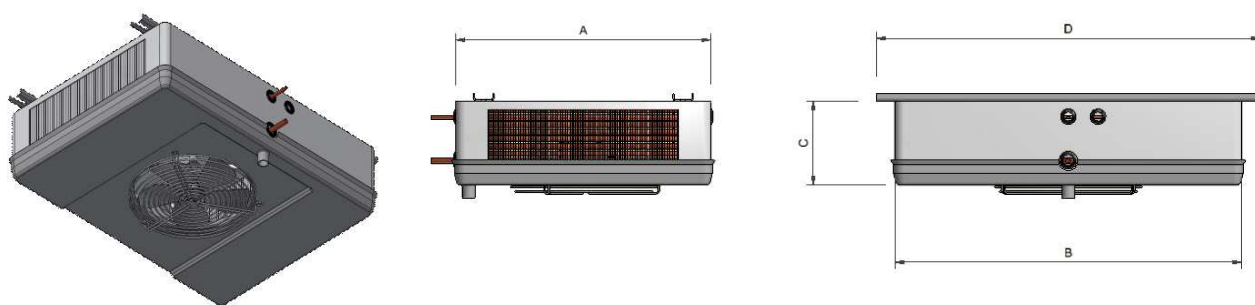
Características :

Evaporador de Tecto de Duplo Fluxo

Diâmetro da Tubagem : 3/8

Número de Tubos : 48

Espaçamento das Alhetas : 4.2 mm



Modelo	Superfície	Potência (w)	Dimensões (mm)				Preço
	(m ²)	Dt = 10°C	A	B	C	D	
EDF 430	3.95	1175	430	585	145	650	
EDF 730	7.70	2308	730				
EDF 1030	11.34	3441	1030				
EDF 1330	15.08	4580	1330				
EDF 1630	18.82	5713	1630				

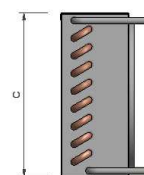
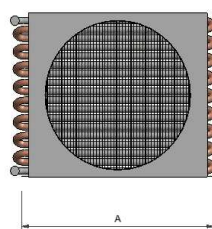
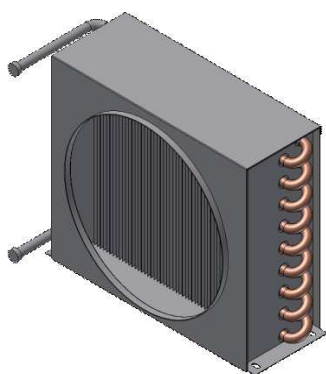
CONDENSADORES

Características :

Condensador Ventilado

Diâmetro da Tubagem : 3/8

Espaçamento das Alhetas : 3.62 mm



Modelos Standard :

Modelo	Superfície	Potência (W)	Ventiladores	Dimensões (mm)			Preço
	(m ²)	Dt = 15°C	Nº x Ø	A	B	C	
G 207	0.72	315	1 x 154	180	100	175	
G 307	1.03	420	1 x 154	180	110	175	
G 208	0.91	470	1 x 172	200	100	200	
G 308	1.37	645	1 x 172	200	110	200	
G 209	1.24	720	1 x 200	240	100	225	
G 309	1.78	900	1 x 200	240	110	225	
G 210	1.49	1000	1 x 230	260	100	250	
G 409	2.47	1075	1 x 200	370	150	225	
G 310	2.23	1370	1 x 230	675	110	250	

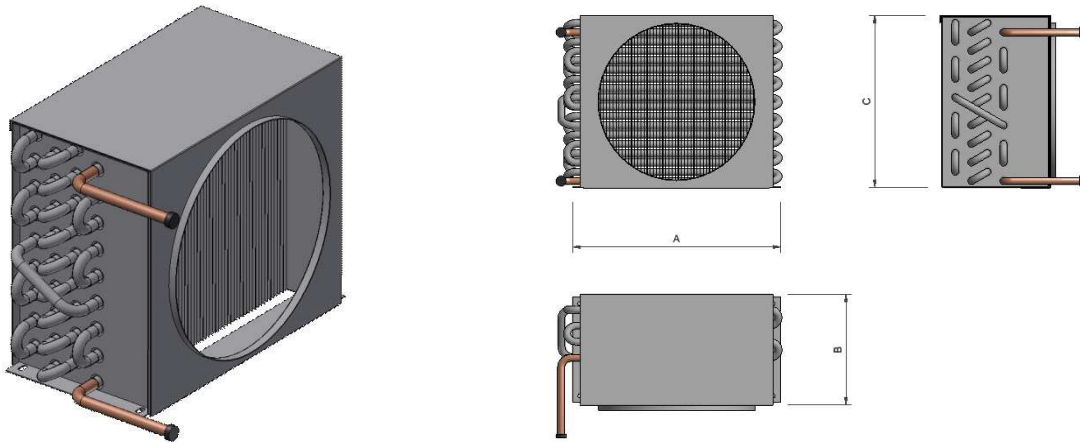
CONDENSADORES

Características :

Condensador Ventilado

Diâmetro da Tubagem : 3/8

Espaçamento das Alhetas : 3.62 mm



Modelos Especiais :

Modelo	Superfície	Potência	Ventiladores	Dimensões (mm)			Preço
	(m ²)	(W) Dt = 15°C		Nº x Ø	A	B	
G 311	2.56	1612	1 x 254	280	110	275	
G 410	2.97	1620	1 x 230	260	150	250	
G 411	3.52	1985	1 x 254	280	150	275	
G 313	3.69	2305	1 x 300	340	110	325	
G 413	5.06	2800	1 x 300	340	150	325	
G 314	4.62	2740	1 x 300	380	110	350	
G 414	6.16	3220	1 x 300	380	150	350	

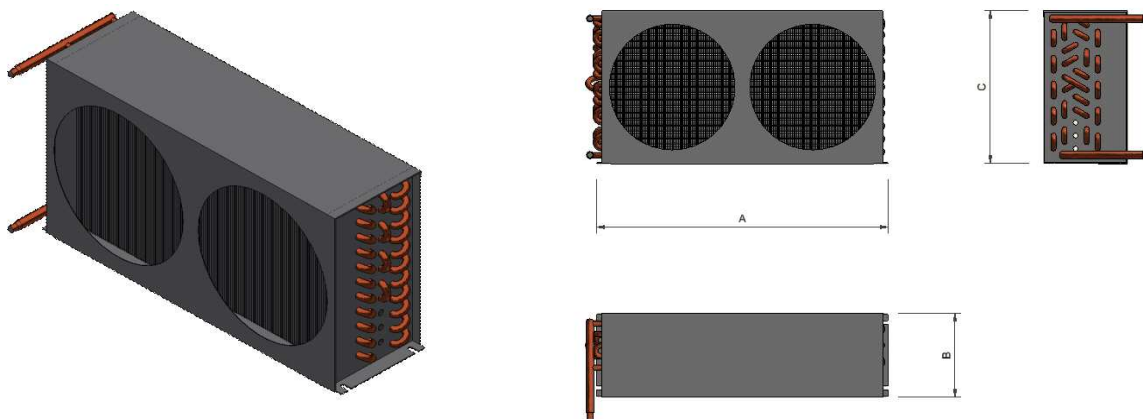
CONDENSADORES

Características :

Condensador Ventilado

Diâmetro da Tubagem : 3/8

Espaçamento das Alhetas : 3.62 mm



Modelos Especiais :

Modelo	Superfície	Potência (W)	Ventiladores	Dimensões (mm)			Preço
	(m ²)	Dt = 15°C		Nº x Ø	A	B	
G 407 D	3.08	1045	2 x 154	380	150	175	
G 409 D	5.00	2260	2 x 200	480		225	
G 411 D	6.63	3815	2 x 230	520		275	